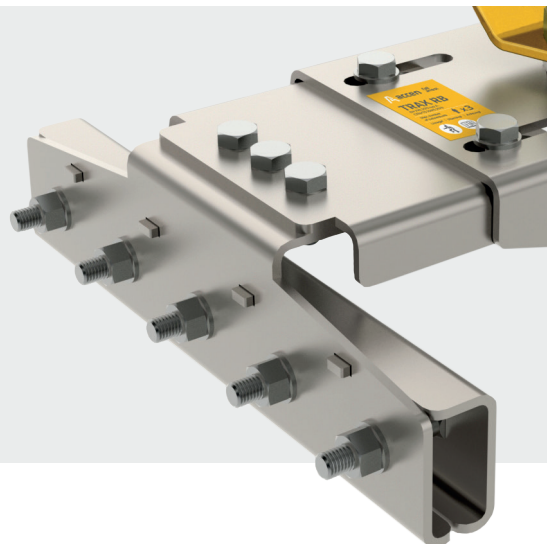
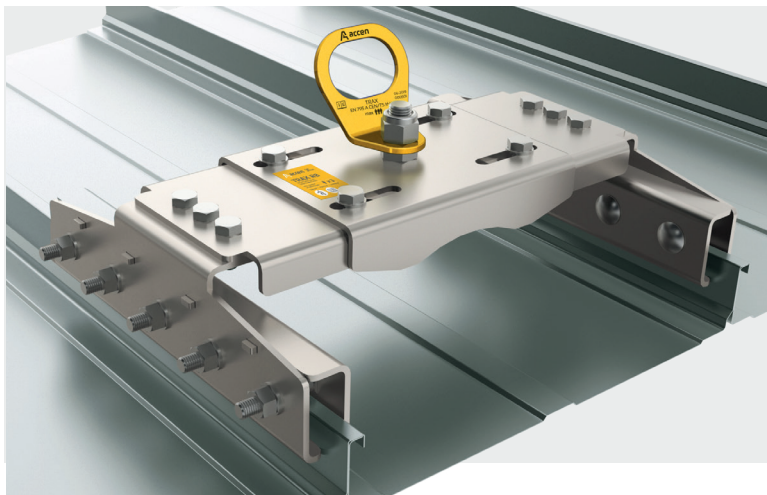


TRAX RB

Kotvící bod



Kotvící bod TRAX RB je kotvící zařízení určené k ochraně proti pádům z výšky na střechách. Je určen k instalaci na střechách pokrytých plechem spojovaným pomocí stojatých drážek (m.j. Kal-Zip, Bemo, Rheinzink, Uginox, Prelaq).

Použité svorky umožňují instalaci na profily s rozestupem drážek od 320 do 640 mm. Schváleno pro použití na plech: titan-zinek, hliník, nerezová ocel, potažená ocel a hliník-zinek. TRAX RB je vyroben výhradně z nerezové oceli a je určen pro 3 osoby současně jako jeden kotevní bod. Může být také použit jako podpora v horizontálních lanových systémech.

Při horizontálním použití přebírá zatížení v každém směru. Kvalitní svorky zajišťují pevné upevnění ve spojích plechu bez poškození střešního pláště se zachováním jeho těsnosti. Je vybaven přípojovacím bodem s otočným čepem, který umožňuje otáčení ve všech směrech o 360°. To zabraňuje vzniku smyček při zapojování bezpečnostního lanka.

Kotvící bod TRAX RB splňuje požadavky normy týkající se kotvících zařízení EN795:2012, typ A, C, a také CEN/TS 16415:2013.

Technická specifikace

Materiál	INOX
Počet uživatelů	3
Podklad	spojování plechu pomocí drážek
Vzdálenost mezi drážkami	320-640mm
Norma	EN795:2012 typ A/C, CEN/TS 16415:2013
Záruka	12 měsíců

Montážní podklad

Plech: titan - zinek 0,5mm, hliník 0,7mm, nerez, měď 0,6mm, potažená ocel a hliník - zinek 0,5mm