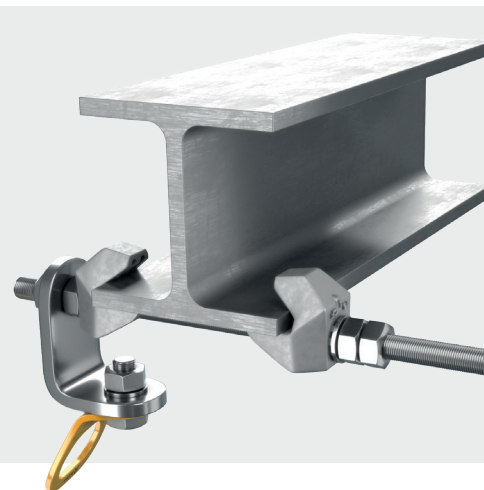


TRAX CLAMP

Kotvící bod

A accen



Kotvící bod TRAX Clamp je určený k používání jako kotvící bod chránící před pádem z výšky pro tři osoby současně. Je k dispozici ve dvou montážních variantách - TRAX CLAMP a TRAX CLAMP XL.

Byl vyvinut pro potřeby zajištění osob pracujících ve výškách. TRAX Clamp je trvale připevněn k ocelovým nosníkům profilu I vyskytujících se v konstrukcích stavebních objektů. Rozměry nosníku profilu I ke kterému můžeme připevnit TRAX Clamp je: od 80 do 320 mm, a tloušťka „poličky“ od 8 do 16 mm (TRAX CLAMP) a 15-25 mm (TRAX CLAMP XL). TRAX Clamp může být používán jako mezilehlý a krajní bod na horizontálních lanových systémech, které jsou v souladu s EN 795 C. Bod TRAX Clamp splňuje požadavky normy týkající se kotvících zařízení EN795, a CEN/TS 16415. Montážní podklad: Nosníky profilu 180 – 320 mm

Technická specifikace

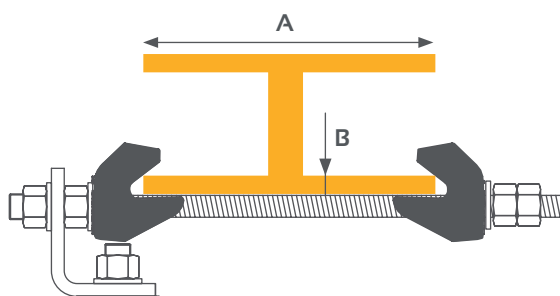
Materiál:	INOX
Hmotnost:	2 kg
Uživatelé	3
Norma	EN 795 A/C, CEN/TS 16415
Záruka	12 měsíců

Montážní podklad

TRAX CLAMP	
ocelové nosníky profilu T	8-16 mm
TRAX CLAMP XL	
ocelové nosníky profilu T	15-25 mm

TRAX CLAMP

A=80-320mm
B=8-16mm



TRAX CLAMP XL

A=80-320mm
B=15-25mm

