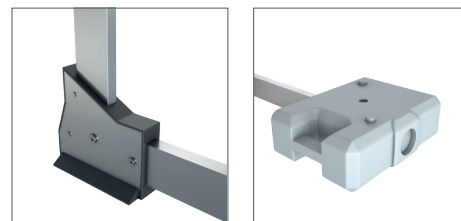
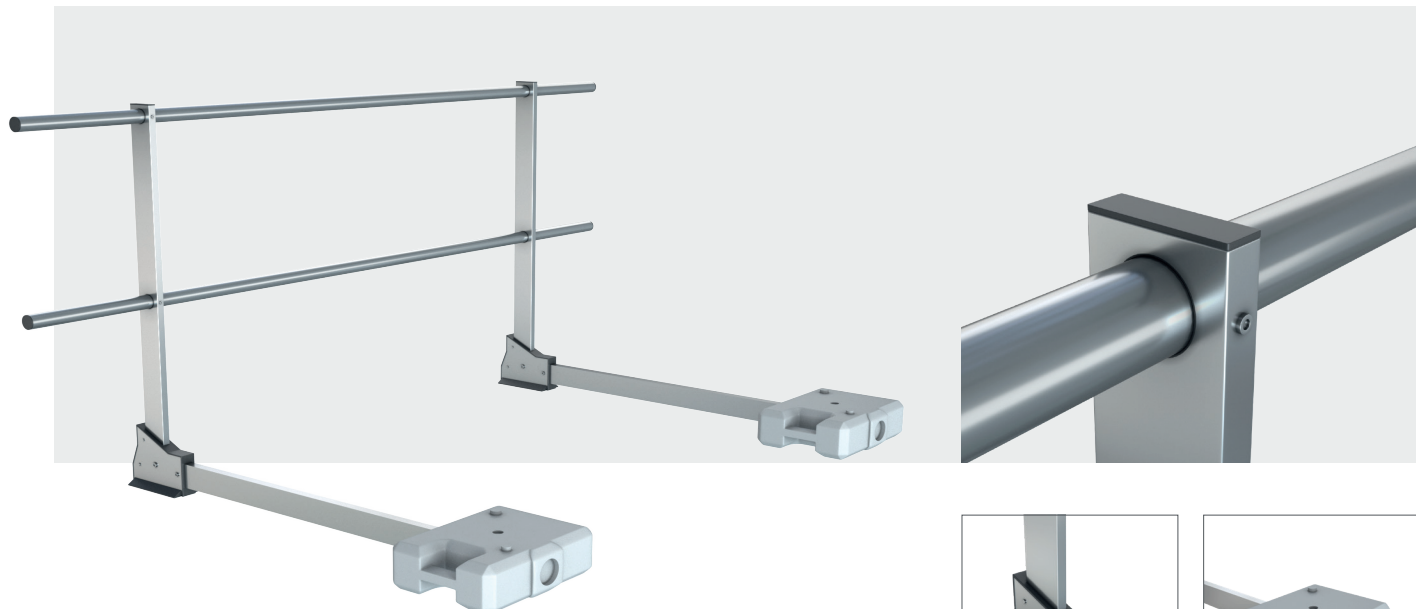


ACCEN GUARD 30mm



Zábradlový ochranný systém ACCEN GUARD je kolektivní ochrana proti pádům z výšky na povrchu střechy. Je vyroben z hliníkových uzavřených profilů. Zábradlí je nastaveno ve výšce 1100 mm nad povrchem střechy, a v polovině jeho výšky je připevněna příčka, volitelně je nainstalován obrubník. Stabilita zábradlí je zajištěna betonovým protizávažím namontovaným na konci ramene. Toto protizávaží, stejně jako přední deska, je pokryto plastovým krytem, aby se zabránilo poškození střešní krytiny.

Modulární konstrukce umožňuje libovolnou konfiguraci zábradlí, s přihlédnutím k jakémukoli rohovému nastavení, výšce zábradlí a příčky. Zábradlový systém lze snadno rozšířit, přesunout na jiné místo nebo změnit jeho uspořádání. Zábradlí lze použít na většině plochých střech libovolného tvaru a sklonu do 3 stupňů: živičné, betonové, asfaltové střechy a střechy pokryté membránou.

Zábradlový systém ACCEN GUARD splňuje požadavky statických a dynamických zkoušek v souladu s požadavky EN ISO 14122-3. Poskytuje bezpečnost pro uživatele, kteří pracují ve výškách, čímž zaručuje dodržování nařízení Ministra práce a sociální politiky ze dne 26. září 1997 o obecných předpisech BOZP.

Technická specifikace

Materiál: HLINÍK, PP Scolefin, Nylon, beton

Rozestup podpěr: max 1500mm

Rozměr: 1,1 m výška

Norma: EN ISO 14122-3, EN 13374-TŘÍDA A

Hmotnost závaží: 25kg

Průměr ochranného zábradlí a příčky: 30mm

Záruka: 5 LÉTA

Montážní podklad

bitumen, asfalt, membrána